

AsReader®

AsReader GUN-Type

ASR-L251G Series

条形码/ RFID 读写器

使用说明书

Copyright © Asterisk Inc. All Rights Reserved.

AsReader 是 Asterisk Corporation 的注册商标。

iOS 商标经 Cisco USA 许可使用。

Android 是 Google LLC 的注册商标。

其他公司名称和产品名称通常是其各自公司的商标或注册商标。

由于规格的改进，本文档的内容如有更改，恕不另行通知。

目录

引言.....	1
安全使用须知.....	2
保养方法.....	3
第 1 章 系统构成.....	4
第 2 章 各部位名称.....	7
第 3 章 功能说明及操作方法.....	8
第 4 章 使用前准备事项.....	10
第 5 章 扫描方法.....	12
第 6 章 关于充电.....	13
第 7 章 故障检查.....	15
附录 规格.....	16

引言

感谢您购买 AsReader GUN Type ASR-L251G 系列产品。

AsReader GUN-Type ASR-L251G 系列是一款便携式设备，可以扫描 1D/2D 码以及扫描/写入 RF 标签。本系列产品有多款型号可选择(日本、美国和欧洲等)，请联系您的销售公司选择适合您所在国家或地区的型号。

关于本系列产品的型号信息，请参阅附录中的规格。

本文档介绍使用 AsReader GUN Type ASR-L251G 的注意事项。

使用前请仔细阅读，并妥善保管。

*在本手册中，除某些部件外，AsReader GUN Type ASR-L251G 简称为“本产品”。

如果您对本手册有任何疑问，请通过以下方式与我们联系：

株式会社 アスタリスク

〒532-0011 大阪市淀川区西中島 5-6-16 新大阪大日ビル 201

TEL: 050-5536-8733

★为了不损害您的财产及生命安全，在使用本产品之前，请仔细阅读本手册。因不遵守本手册内容而引起的任何损失，概不负责。

★由自然灾害引起的损害，例如地震、雷电、风灾、洪灾、我司责任外的火灾、第三方行为、其他事故、故意或过失、滥用或其他不正当使用，我司不承担任何责任。

★由我司确定的因跌落或撞击造成的损坏，即使在保修期内也将收取维修费用。

★我们会采取适当的措施以确保我们的产品不侵犯其他专利，但是我们对于以下（1）~（3）中的任何一项引起的专利侵权概不负责。




(1) 与本公司以外的部件、产品、设备、数据处理系统或软件组合使用时

(2) 我们的产品被非预期地使用

(3) 除我们以外的任何人对我们的产品进行的修改

安全使用须知

请务必阅读以下所述的警告和注意事项，以免造成人身伤害，故障，起火等情况。

 警告
请勿自行拆卸、改装或修理。否则可能会导致故障、火灾或触电。我们对由于修改而导致的本产品或智能设备的任何故障概不负责。
该产品已通过《无线电法》并获得产品设计认证。根据《无线电法》禁止对本产品进行修改，如自行修改，将受到法律的制裁。 另外，每个国家和地区的无线电法都不尽相同，因此有必要遵守各国法律。我们有适用于各个国家和地区的型号，请向您的销售公司咨询详细信息。
根据预期的用途和场景，它可能会影响某些医疗设备。为了减少这种影响，请在操作过程中严格遵守以下规定。 1. 本产品的操作员不得将本产品放置在距离可植入式医疗设备 22cm 以内的地方。 2. 植入式医疗设备的佩戴者请勿靠近本产品 22cm 以内的地方。
如果在使用过程中发现本产品有任何异常现象，例如冒烟、异味或噪音，请立即停止使用本产品。继续使用可能会引起火灾或触电。
请勿摔落本产品，产生强烈冲击，可能会导致损坏、火灾、电击或故障。如果产品因跌落而损坏并且设备的内部裸露，请勿触摸裸露的部分，可能会触电或损坏部件。
请勿在潮湿的环境为设备充电，它会从电池内部或不具有防水性能的 AsLock 接线头（未连接 AsLock 时）浸水，可能会因为短路而导致故障、火灾或烫伤。另外，请勿在有水的地方使用本产品，例如洗浴场所、淋浴室、厨房或洗手间，可能会引起火灾或触电。
如果 USB-C 充电线破损或损坏，请勿使用，否则可能会引起火灾或触电。
如果在指定的充电时间后仍未完成充电，请停止充电。否则可能导致泄漏、过热、起火或故障。
 警告
请勿在高温场所（靠近火源或加热设备附近，阳光直射场所，烈日下的汽车内等）使用，存放或放置产品，否则可能会导致破裂，故障，火灾或受伤。
请勿将其投入火中或加热，可能会导致破裂或起火。
本产品是二级激光产品。请勿直视激光束或将其指向他人。直视激光束可能会对眼睛造成伤害。 如果您怀疑因激光束导致眼部不适，请立即就医。
 注意
使用专用的 USB-C 充电线/磁吸头和输出为 5V2A 的充电适配器进行充电。如果使用其他电缆或充电适配器，则可能无法充电。
废弃本产品时，请按照法律和当地法规进行处置。
如果您觉得使用本产品期间有任何异常，请立即停止使用并咨询您的经销商。
如果在潮湿的环境或雨天连续使用本产品，可能会导致本产品或连接的智能设备故障。如果弄湿，请立即擦拭干净。
如果受到周围电子设备或外部无线电波的干扰，产品可能会发生故障。在有干扰的环境中使用时要注意。
本产品的 AsLock 接线头， USB-C 充电线的磁吸头和 AsLock Gender 均有内置磁铁，可能会删除磁卡（如信用卡）上的数据。为了保护您的数据安全，请将信用卡和其他磁卡保持在 10cm 距离外。

保养方法

请在清洁的状态下使用本产品。粘附化学物质或油可能会导致树脂外壳破裂。

- 化学物质包括化妆品，洗涤剂，杀虫剂，稀释剂，汽油等。
- 油包括牛油等动物油，护手霜等。

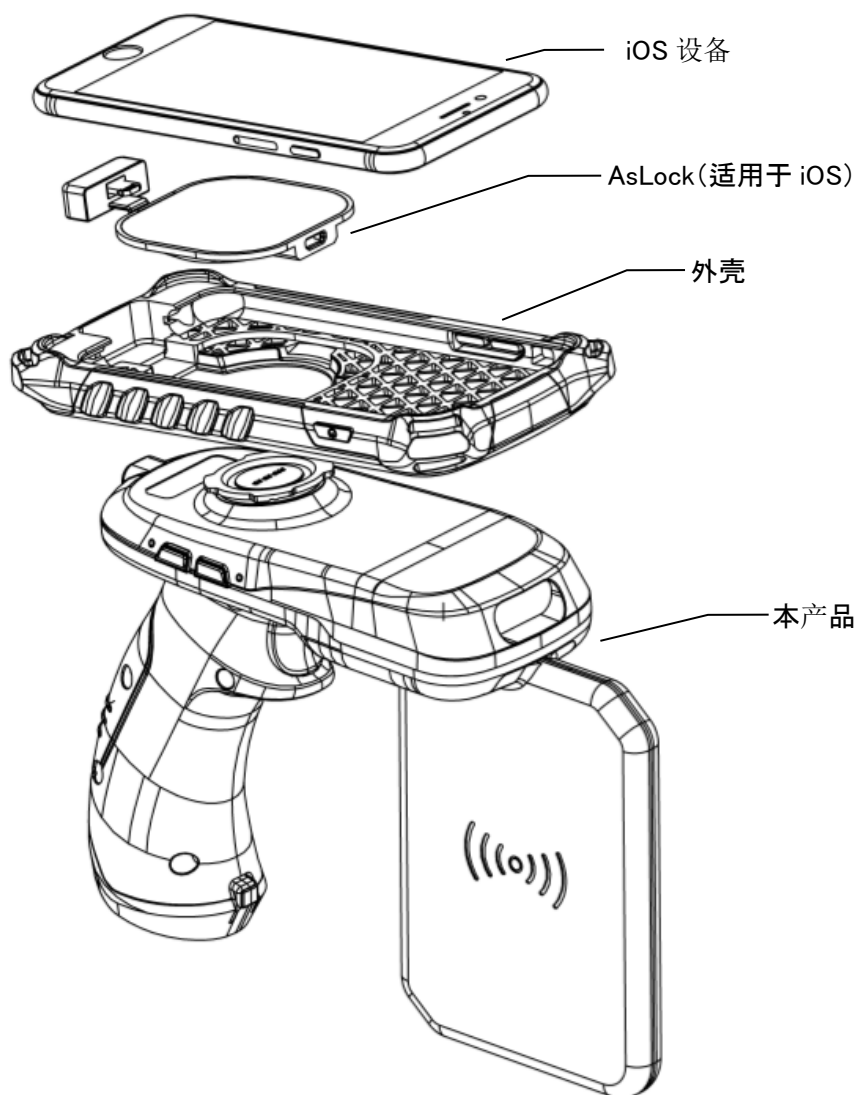
如果产品有污垢，请用干燥的软布擦拭。使用含有化学物质的挥发性溶剂和化学药品会导致本产品变质和变色。

第 1 章 系统构成

1.1 系统构成

配合智能设备使用本产品，您需要购买以下配件。

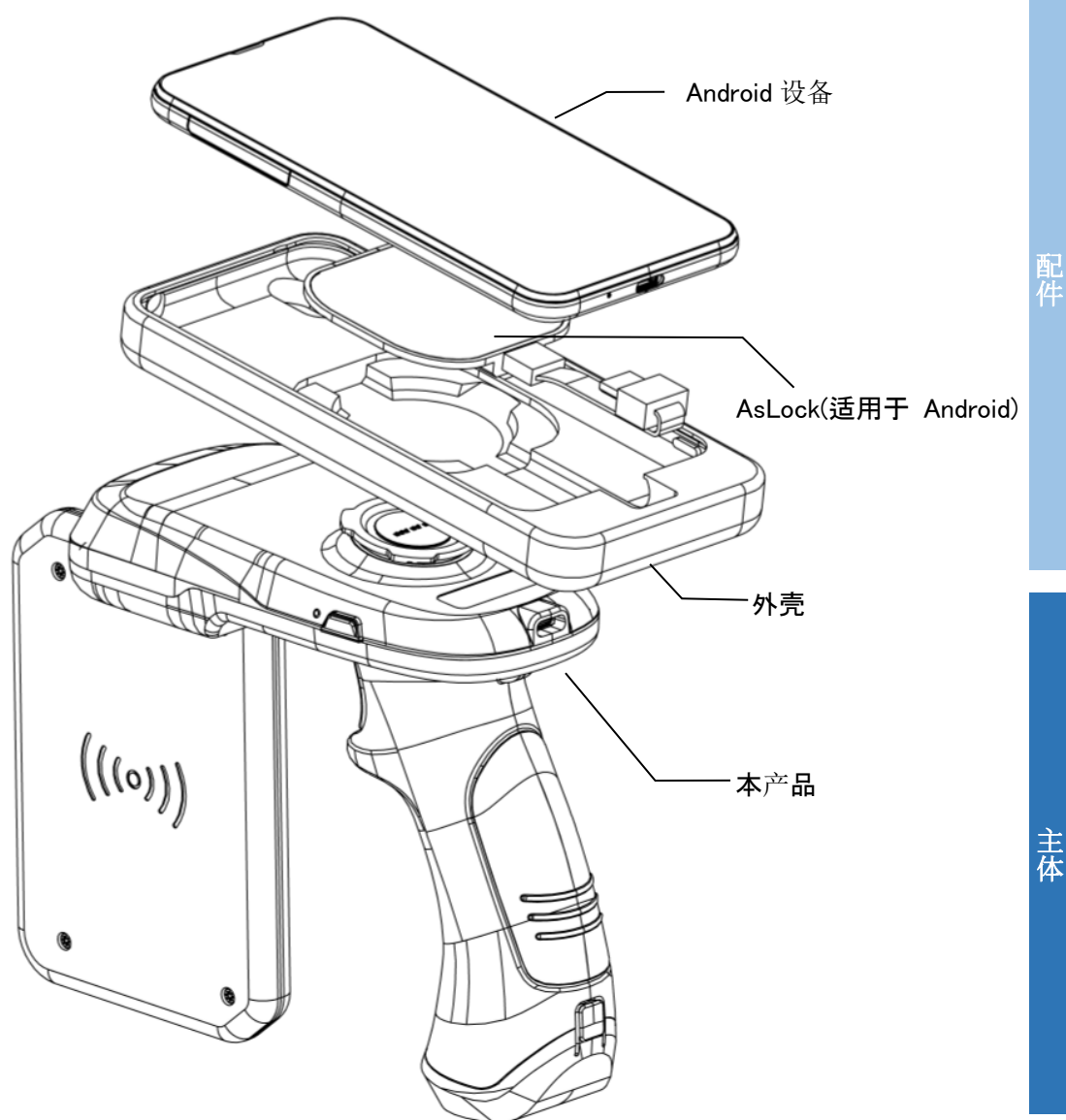
1.1.1 对于 iOS 设备



配件

主体

1.1.2 对于 Android 设备



注意： Android 设备存在多种型号，因此不能保证所有型号均可使用。支持 OTG 连接的型号一般适用。我们强烈建议您在购买前进行确认，请联系您的销售公司以获取详细信息。

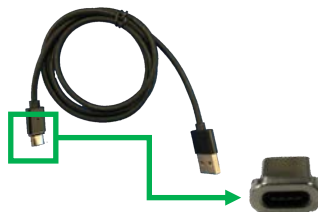
1.2 包装内容

该产品的包装中包含以下内容。开始使用之前，请确保没有配件缺失。发货前我们会保证配件齐全，若您发现任何物品缺失或损坏，请立即与您的经销商联系。

●主体



●USB-C 充电线和磁吸头



* 可选配件（如果同时购买，则包含在同一包装内）

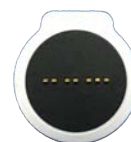
●AsLock (适用于 iOS)



●AsLock (适用于 Android)



●AsLock Gender



●外壳



1.3 应用开发

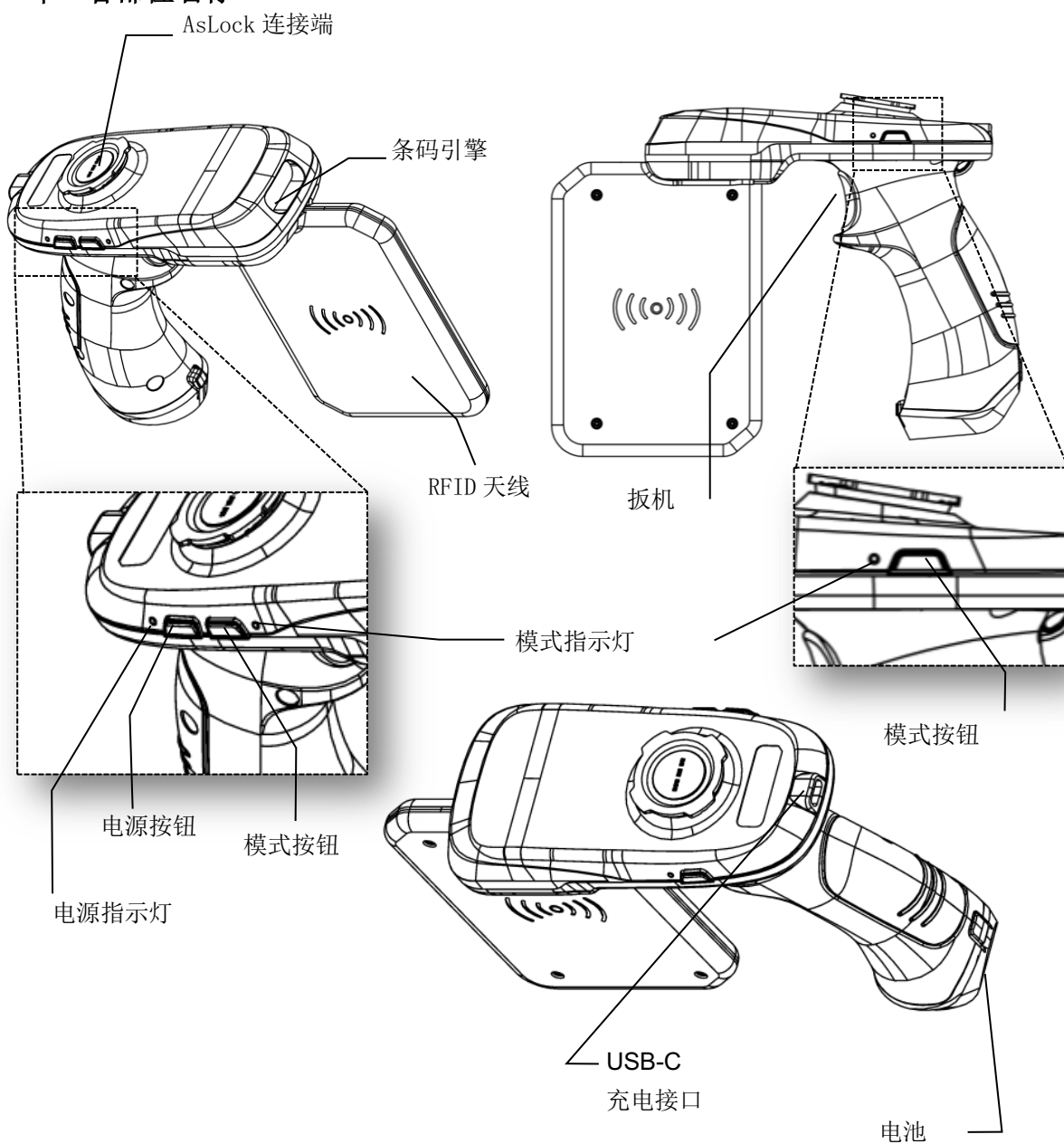
要使用本产品，需要在智能设备上安装相关的应用程序。

您可以从我们的官网下载 SDK 进行 iOS 应用开发（请参考 SDK 开发手册和示例代码）
官网链接（仅包含 iOS SDK）

<https://asreader.jp/downloads/asr-l251g/>

请与您的经销商联系以获取 Android SDK。

第 2 章 各部位名称



第 3 章 功能说明及操作方法

① 电源按钮

打开/关闭电源

按住电源按钮 **3** 秒钟以上，蜂鸣器随着振动发出蜂鸣声，电源指示灯开始闪烁，主机启动。

* 蜂鸣声默认开启，如果将蜂鸣声设置关闭，则不会发出蜂鸣音。设置保存在应用程序中。

* 振动默认开启，如果将振动设置关闭，则不会振动。设置保存在应用程序中。

开机状态时，按住电源按钮 **3** 秒钟以上可以关机。

如果无法关机，请按住电源按钮 **10** 秒钟以上进行重置。

本产品不做任何操作放置的情况下设备会进入休眠状态或者自动关机。各 OS 的休眠和自动关机时间如下。

	iOS	Android	智能设备未连接的情况下
休眠	5 分钟	5 分钟	不休眠
自動電源 OFF	应用程序连接时：电源不关闭 应用程序未连接时： 10 分钟	休眠后 10 分钟	10 分钟

休眠状态下按下 **Trigger** 键可以恢复到可操作状态。

休眠和电源关闭为止的时间可以通过设置来修改。设置为 **0** 的话，此功能无效。

当本产品连接到应用程序并且不进行任何操作时，智能设备可能会更早进入休眠状态，此时智能设备会以一定周期重复进行连接和断开操作，因此蜂鸣器会发出连接和断开的蜂鸣音。如果本产品优先进入休眠状态，则应用程序会显示相应的提示信息。

* 蜂鸣音设置为 **OFF** 的话，设备不发出蜂鸣音。初始值为 **ON**。设置会保存到应用程序中。

另外，本产品检测到硬件问题会自动重启。如果发生多次重启现象，可能是设备故障，请与经销商联系。

② 模式按钮

- 可以在应用程序端获取左右模式按钮的按下事件，也可以在应用程序中进行条形码和 RFID 之间的模式切换。

③ 扳机

- 按下扳机即可扫描 **1D**、**2D** 码或 **RF** 标签。也可以在应用程序中进行扫描操作。

④ LED 指示灯

- 产品侧面的 **LED** 指示灯表示产品的状态。

[电源指示灯]

产品状态	指示灯状态
等待与智能设备的连接	绿灯闪烁
连接到智能设备	绿灯常亮
电池电量 25%以下（未与智能设备连接）	红灯闪烁
电池电量 25%以下（与智能设备连接中）	红绿灯交错闪烁
充电中	红灯常亮
关机	熄灭

* 充电完成后，根据与智能设备的连接状态，指示灯会呈绿色闪烁或绿色常亮。

[模式指示灯]

- 可以通过应用程序的任何事件将其常亮。

⑤ 条码引擎

- 按下扳机会发出激光，对准 1D，2D 码可以进行扫描。
- 扫描过程中会发出蜂鸣声，可以通过应用程序进行设置。默认开启。
- 扫描过程中会产生振动，可以通过应用程序进行设置。默认开启。
- 参考条形码设置手册可以进行 1D，2D 码扫描设置。
- * 您可以通过应用程序修改设置，所有的设置将永久保存。
条形码设置手册：
<https://asreader.jp/downloads/asr-l251g/>

⑥ RFID 扫描/写入（天线）

- 将天线指向 RF 标签以进行读写。
- 读/写过程中会发出蜂鸣声，可以通过应用程序进行设置。默认开启。
- 读/写过程中会产生振动，可以通过应用程序进行设置。默认开启。
- * 您可以通过应用程序修改设置，所有的设置将永久保存。

⑦ USB-C 充电接口

- 可使用附带的 USB-C 充电线和磁吸头连接设备进行充电。

⑧ 电池部分

- 您可以通过按下前后按钮来取出电池。

第 4 章 使用前准备事项

为了使用本产品，必须将第 1 章第 1.1 节中所示的部件和智能设备进行组装，然后将其连接至本产品。 组装方法如下。

① 智能设备与 AsLock 连接。

iOS 终端



Android 终端



② 将上述①放入保护外壳中。（以下为 iOS 和 Android 通用）



外壳安装方法

②-1 拆下外壳的橡胶部分。

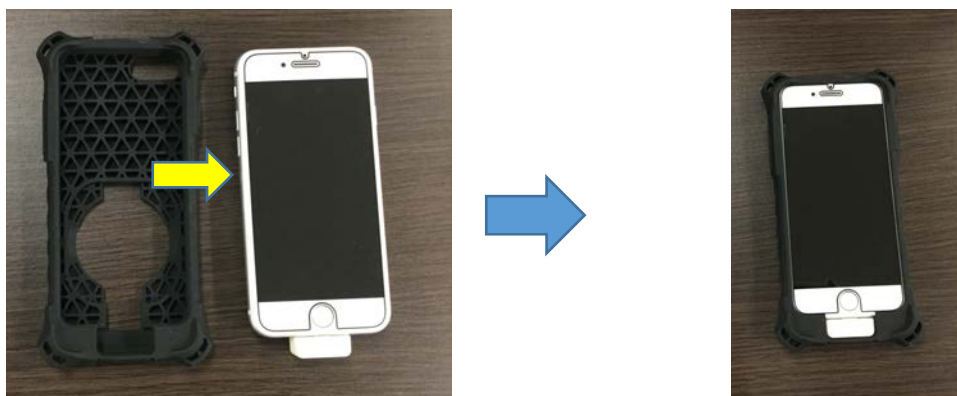


外壳外部

外壳的橡胶部分（内侧）

智能设备

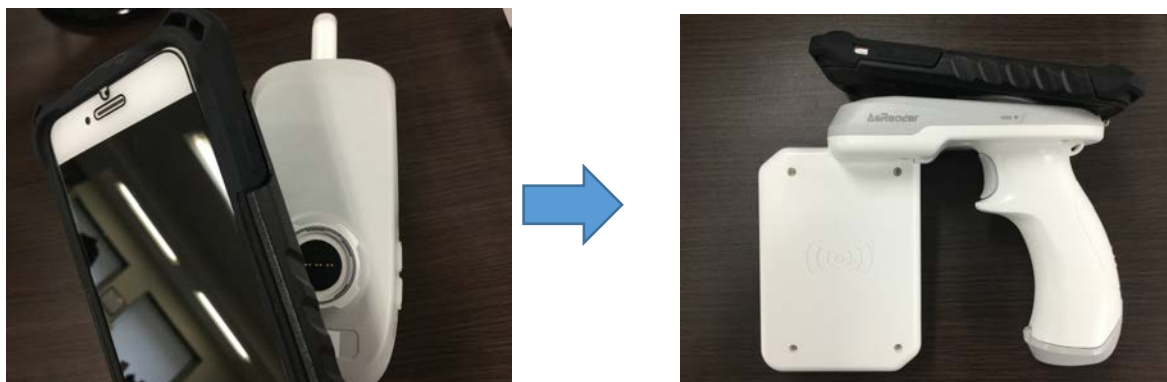
②-2 将智能设备放入外壳的橡胶部分。



②-3 将外壳外部安装到上面的②-2。



③将上述②连接到主机。



要使用此产品，需要在智能设备上安装配套的应用程序。请您从 AppStore 下载相关应用程序。

第 5 章 扫描方法

按照第 4 章所述准备完毕后，请确保电池已充分充电。接下来，启动应用程序，本产品开机，然后检查与本产品的连接状态。

连接完成后，

① 对于条形码或二维码：

在应用程序中选择条形码模式，按下扳机(或通过应用程序执行扫描操作)，向条形码或二维码照射白光和红色激光，开始扫描条形码或二维码。

* 红色激光用于瞄准。

② 对于 RF 标签：

在应用程序中选择 RFID 模式后，将天线指向 RF 标签并按下扳机以执行扫描/写入操作(或通过应用程序执行扫描/写入操作)。

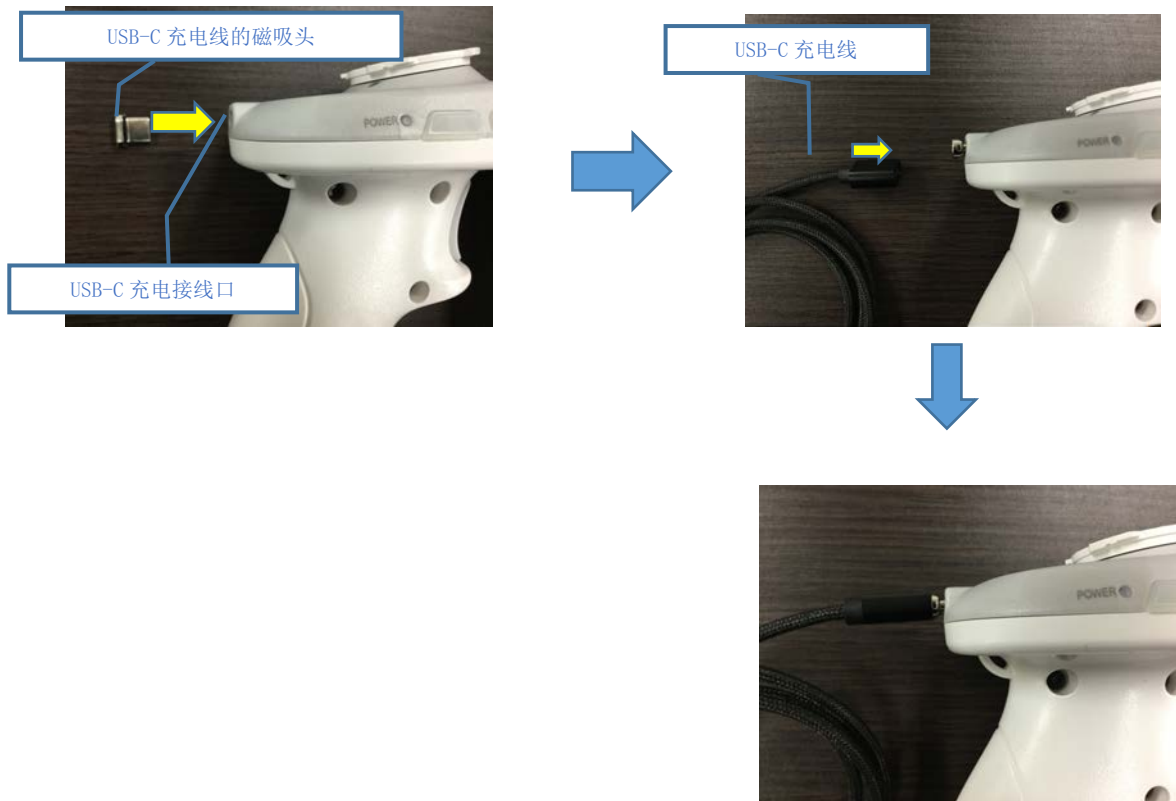
使用演示应用程序时

如果您使用我们的演示应用程序“**AsReader GUN**”，请参考我们官网提供的“**AsReader GUN 应用程序操作手册**”。

第 6 章 关于充电

本产品的充电方法如下。

将随附的 USB-C 充电线的磁吸头插入主机上的 USB-C 充电接口，连接 USB-C 充电线进行充电。我们建议使用 5V2A 充电适配器。



如果充电时连接了智能设备，本产品 and 智能设备将同时充电。

本产品充电时，电源指示灯为红色常亮。充电完成后，电源指示灯变为绿色常亮（连接智能设备）或呈绿色闪烁（未连接智能设备）。

- * 关机状态连接 USB-C 充电线，本产品会自动开机，进入充电状态。
- * 充电时若电源指示灯异常，请查看智能设备的充电状态。
- * 本产品充电时无法与 Android 终端通信，请在使用前断开 USB-C 连接。
- * 本产品充满约为 3.5 小时。
- * 初次使用或长时间放置时，请先充电后使用。

⚠ 警告

请勿使用 5V 以外的充电适配器充电，否则可能会导致故障。此种情况下发生故障为保修范围外。

补充资料

可以通过 AsLock Gender 对智能设备（iOS，Android 设备）单独充电。



推荐使用 AsLock Gender ASA-018C。

使用 AsLock Gender ASA-017C 时，由于可提供的充电电流有限，充电时间会比 ASA-018C 长。

使用 AsLock Gender ASA-018C 时，请使用支持快速充电的 microUSB 充电线。

第 7 章 故障检查

如果您认为发生故障，请在致电经销商之前进行以下检查。

★无法连接到智能设备。

如果本产品无法识别智能设备，请检查以下几点：

- ① 检查本产品是否已开机。如果是，请重启。
- ② 请重新启动应用程序。
- ③ 请重新启动智能设备。

★无法操作

如果本产品无法使用，请按下电源按钮至少 10 秒钟进行重置。

★无法扫描 RF 标签、条形码和二维码

如果无法扫描，请检查以下几点：

- ① 检查本产品的电池是否已充分充电。
- ② 如果应用程序没有响应，请重新启动应用程序。
- ③ 如果是长时间连续扫描 RF 标签，由于 RFID 模块过热，可能会导致无法扫描。将本产品放置降温后，请尝试再次扫描。

附录 规格

型号	频率	对应区域
ASR-L251G-21	916-921MHz	日本
ASR-L251G-22	865-868MHz	欧洲
ASR-L251G-23	902-928MHz	北美洲
ASR-L251G-24	920.5-924.5MHz	中国
ASR-L251G-26	902-908MHz, 915-928MHz	巴西

RFID	规格	ISO 18000-63 (旧 18000-6C) / EPCglobal Class 1 Gen 2												
	输出功率	1W (5dBm~30dBm: 以 1dBm 为单位可调)												
	扫描距离	0~10m 以上 *1												
	极化特性	线性极化												
	功能	扫描/写入/锁/删除												
条形码及 二维码	扫描方式	CMOS 传感器												
	可读范围	<table border="0"> <tr> <td>■ 条码密度</td> <td>■ 距设备前端的距离</td> </tr> <tr> <td>100% U.P.C.</td> <td>46 mm – 419 mm</td> </tr> <tr> <td>CODE 39 - 5 mil</td> <td>64 mm – 163 mm</td> </tr> <tr> <td>CODE 39 - 10 mil</td> <td>28 mm – 338 mm</td> </tr> <tr> <td>PDF417 - 6.7 mil</td> <td>46 mm – 185 mm</td> </tr> <tr> <td>Data Matrix - 10 mil</td> <td>53 mm – 203 mm</td> </tr> </table>	■ 条码密度	■ 距设备前端的距离	100% U.P.C.	46 mm – 419 mm	CODE 39 - 5 mil	64 mm – 163 mm	CODE 39 - 10 mil	28 mm – 338 mm	PDF417 - 6.7 mil	46 mm – 185 mm	Data Matrix - 10 mil	53 mm – 203 mm
	■ 条码密度	■ 距设备前端的距离												
	100% U.P.C.	46 mm – 419 mm												
	CODE 39 - 5 mil	64 mm – 163 mm												
CODE 39 - 10 mil	28 mm – 338 mm													
PDF417 - 6.7 mil	46 mm – 185 mm													
Data Matrix - 10 mil	53 mm – 203 mm													
扫描角度	俯仰角: $\pm 45^\circ$ 横摆角: 360° 倾斜角: $\pm 60^\circ$ *2													
可读条形码及 二维码类型	<p>■ 1D: UPC/EAN/JAN, GS1 DataBar, Code 39, Code 128, Code 32, Code 93, Codabar/NW7, Interleaved 2 of 5, Code 2 of 5, Matrix 2 of 5, MSI, Telepen, Trioptic, China Post</p> <p>■ 2D Stacked: PDF417, MicroPDF417, GS1 Composite</p> <p>■ 2D Matrix: Aztec Code, Data Matrix, QR Code, Micro QR Code, MaxiCode, Han Xin Code</p> <p>■ Postal: Intelligent Mail Barcode, Postal-4i, Australian Post, British Post, Canadian Post, Japanese Post, Netherlands (KIX) Post, Postnet, Planet Code</p> <p>■ OCR Option: OCR-A, OCR-B, E13B (MICR)</p>													
光源	照明: 白光 LED, 瞄准: 红色激光 (2 级)													
电源	电池	可充电锂离子电池 3400mAh												
	工作时间	<p>■ RFID</p> <p>5 秒扫描 30 秒待机 约 11 小时</p> <p>10 秒扫描 30 秒待机 约 8 小时</p>												
	充电方式	USB-C 充电线和磁吸头 *3												
	充电时间	约 3.5 小时 (内置电池)												
按键		触发器, 模式按钮, 电源按钮												
通信	接口	USB												
外观	尺寸 (D)x(W)x(H)	196x64x145mm												

外观	重量 (含电池)	约 370g
	材质	PC (聚碳酸酯)
	颜色	白/灰
	显示 LED	电源指示灯: 红色/绿色 模式指示灯: 白色
环境	工作温度	-10°C~45°C
	充电温度	0°C~45°C
	储存温度	-20°C~60°C (一个月)
	工作湿度	20~85 % RH
	储存湿度	10~95 % RH
	防护等级	符合 IP54 标准 (仅当与 AsLock 连接时)
	跌落强度	1.5m (6 个面 4 个角、各 1 回) *4
符合标准	TELEC/FCC/CE/SRRC *5/ANATEL *5/RoHS	
配件	USB-C 充电线和磁铁端子	

*1 取决于 RF 标签的类型和使用环境。

*2 取决于条形码的类型。

*3 使用 5V2A 输出充电适配器进行充电。

*4 仅本产品

*5 预定获取 (现时点 2020 年 3 月)

AsReader GUN-Type
ASR-L251G Series
条形码/RFID 读写器

使用说明书

2020年3月 第1版作成

株式会社アスタリスク

〒532-0011 大阪市淀川区西中島 5-6-16 新大阪大日ビル 201